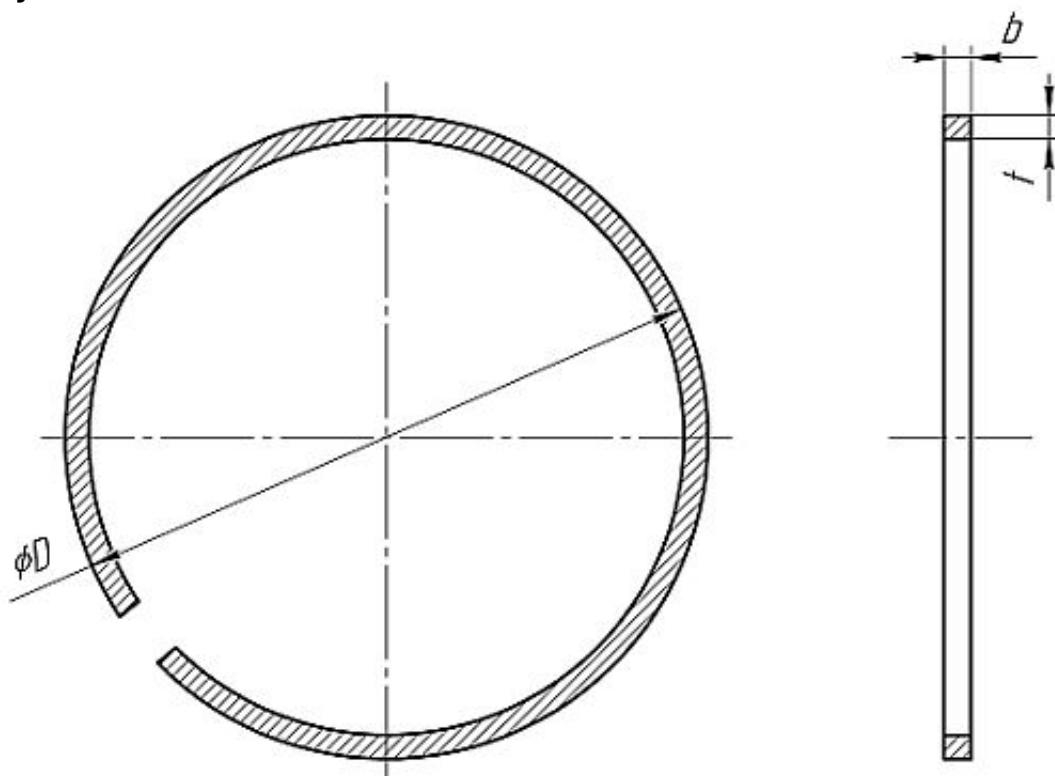


## Кольцо уплотнения



№	Наименование товара	A,mm	B,mm	C,mm
1	8x0,76x0,5	8.00	0.76	0.50
2	8x1,2x0,5	8.00	1.20	0.50
3	8,2x1,4x0,5	8.20	1.40	0.50
4	9x1,2x0,55	9.00	1.20	0.55
5	9,35x0,8x0,55	9.35	0.80	0.55
6	9,35x1,2x0,55	9.35	1.20	0.55
7	9,5x1,4x0,55	9.50	1.40	0.55
8	10x0,98x0,65	10.00	0.98	0.65
9	10x1,4x0,65	10.00	1.40	0.65
10	10x1,6x0,65	10.00	1.60	0.65
11	12,4x1,4x0,7	12.40	1.40	0.70
12	14x1,4x0,8	14.00	1.40	0.80
13	15,9x1,6x1,0	15.90	1.60	1.00