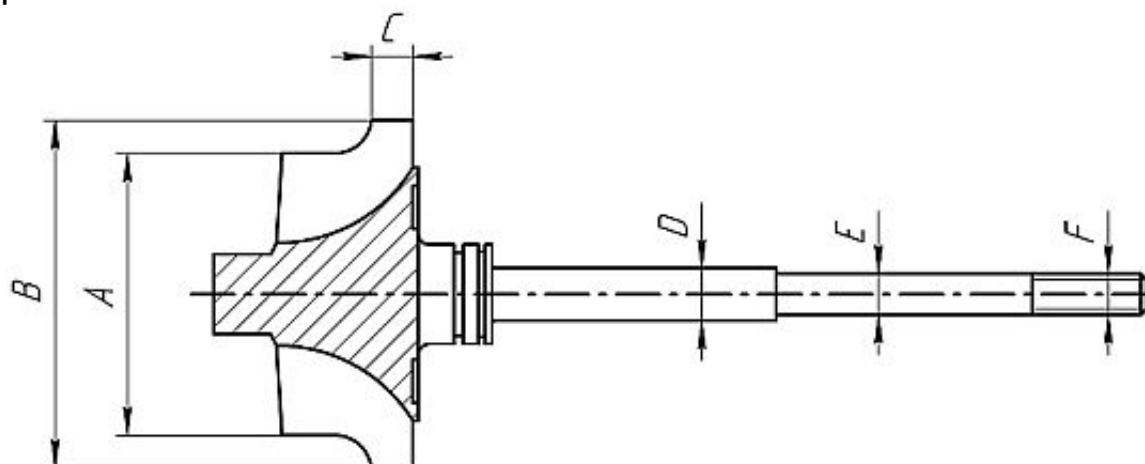


Ротор готовый



N	Наименование товара	A мм	B мм	C мм	D мм	E мм	F мм	количество лопаток
1	GT17(12)	40	47	6,1	7,88	5,09	M5X0,8-LH	12
2	GT25	46,96	53,8	9,27	7,88	5,09	M5X0,8-LH	9
3	GT25(12)	45	54	7,8	7,88	5,09	M5X0,8-LH	12
4	K03C	37,8	45	7,7	7	4,61	M4,5X0,5-LH	11
5	K04C	44,5	50	7,6	7	4,61	M4,5X0,5-LH	12
6	K04C(9)	40	42,8	7,1	7	4,61	M4,5X0,5-LH	9
7	TF035	36,23	43,1	6,5	7	5	M5X0,8-LH	11
8	S300	70,84	79,8	13,53	11,57	8	M8X1,25-LH	10
9	S400	76	83,5	15	14,46	10	M10,0X1,5-LH	10
10	H1E/HX40	68	76	12,3	13	7	M7,0X1,0-LH	12
11	H2B/C/D/E	77	86	15	12,2	8	M8X1,25-LH	11
12	K27	68,6	76	11,5	10	7	M7,0X1,0-LH	12
13	HE/Y55	83,4	86,1	17,2	12,2(L-88)	8	M8X1,25-LH	12
14	TF025	35,1	40,2	6,6	6	4	M4X0,7-LH	11
15	S3A	76	83,5	17	11,5	7,94	M8X1,25-LH	10
16	S3B	76	83,5	17	12,7	7,94	M8X1,25-LH	10
17	C13	49	55	6,3	8,7	5,7	M5X0,8-LH	12
18	C14	53,4	60	7,2	8,7	5,7	M5X0,5-LH	12
19	HX55	83,4	86	17,2	12,2(L-68)	8	M8X1,25-LH	12



turboam.com.ua

тел. +38 (067) 573 - 35 - 88

тел. +38 (066) 701 - 94 - 22

тел. +38 (066) 765 - 14 - 58

20	TBP-4	64,6	74,2	10,75	10,16	6,35	1/4-28UNF-LH	11
21	TD025	31,5	37,1	5,7	6	4	M4X0,7-LH	12
22	GT42	77,3	81,7	17,2	13	8,25	M8X1,25-LH	10
23	TA45	72	82	13,5	13	7,93	M8X1,25-LH	11
24	TA51	81	89	15	13	7,93	M8X1,25-LH	11
25	HX50	83,4	86	17,2	12,2(L-58)	8	M8X1,25-LH	12
26	K03	40,4	45,2	7,7	7	4,61	M4,5X0,5-LH	11
27	K04	42	50	7,4	7	4,61	M4,5X0,5-LH	12
28	K14	42	50	6,4	8,47	5,4	M5X0,8-LH	12
29	K16	49	55	6,44	8,47	5,4	M5X0,8-LH	12
30	KP35	29,2	34,7	5,3	6	4,1	M4X0,5-LH	9
31	KP39	37,5	38,5	7	6	4,1	M4X0,5-LH	9
32	GT15	35	41,4	7,3	7,88	5,09	M5X0,8-LH	9
33	GT18	40	44	7,3	7,88	5,09	M5X0,8-LH	9
34	GT22	42,4	50,3	8,83	7,88	5,09	M5X0,8-LH	9
35	T22	42,4	50,3	8,7	9,2	6	M6X1,0-LH	9
36	T2	46,96	53,8	9,27	9,2	6	M6X1,0-LH	9
37	TD04	41,2	47	7,7	7,5	5	M5X0,8-LH	12
38	TD041	45,6	52	8,6	7,5	5	M5X0,8-LH	12
39	GT20	38	53	5,6	9,2	6	M6X1,0-LH	9
40	GT15(12)	38,3	42	5,6	7,88	5,09	M5X0,8-LH	12